

KOLOR STANDARDOWY
RAL 9003 (Biały)

KOLORY DODATKOWE

Kolory na zamówienie (z palety RAL) oraz wykończenia specjalne (metaliczne, struktury, marmurki) są dostępne za dopłatą zamieszczoną w aktualnym cenniku.

WYMIARY NA ZAMÓWIENIE

Każdy grzejnik można zamówić w dowolnych wymiarach.

Do wymiaru spoza tabeli wymiarów standardowych należy doliczyć opłatę dodatkową wyszczególnioną w aktualnym cenniku.

ZESTAW ZAWIERA

- odpowietrznik manualny
- zaślepka x2
- śruby montażowe

MOŻLIWE OPCJE ZASILANIA

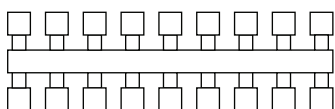
Każdy grzejnik przystosowany jest do instalacji CO.

Możliwe jest dostosowanie podłączenia grzejnika do istniejącego układu i wymiarów zasilania (dzięki temu nie trzeba przerabiać istniejącej instalacji).

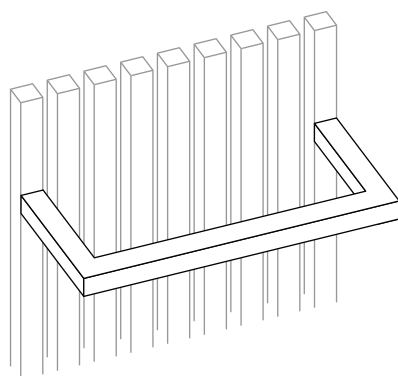
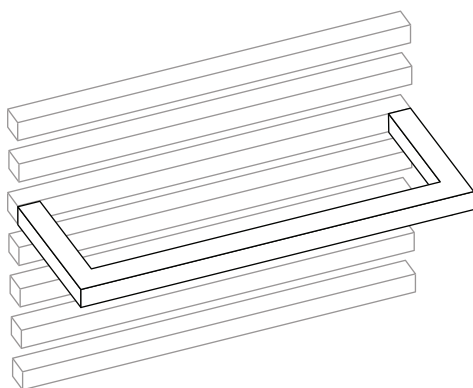
W grzejnikach IRYS, IRYS WZM, OWAL, MODEL-T oraz MODEL-R (T, R tylko w układzie poziomym) możliwy jest montaż grzałki elektrycznej.

OPCJE DODATKOWE

Grzejniki MODEL-T oraz MODEL-R mogą być wykonane w wersji wzmocnionej, z dodatkowymi szczeblami.



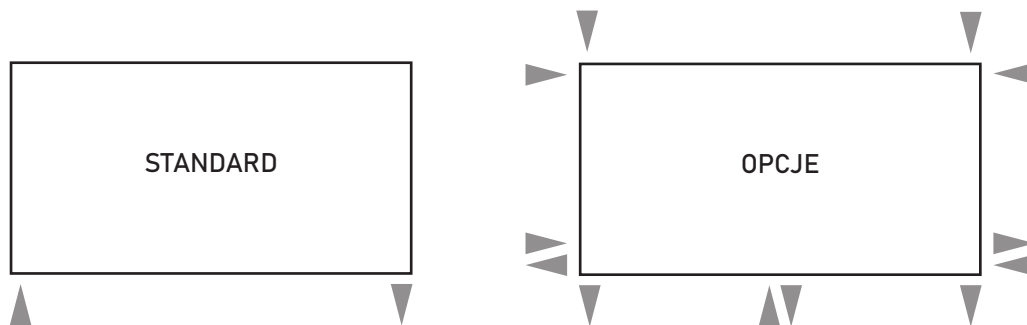
Do każdego modelu możemy dodać przewieszkę pasującą do profilu szelbi i orientacji grzejnika.



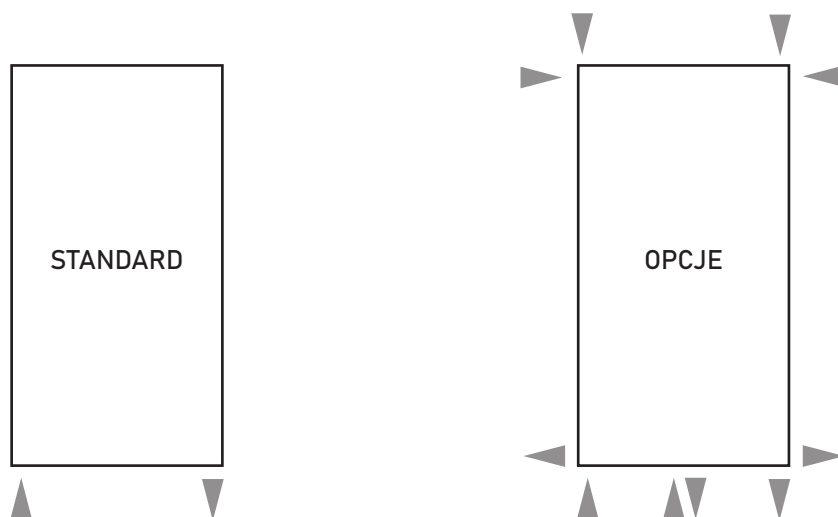
KONFIGURACJE PRZYŁĄCZY

Za nie standardową opcję przyłączy do ceny doliczana jest opłata dodatkowa wyszczególniona w aktualnym cenniku.

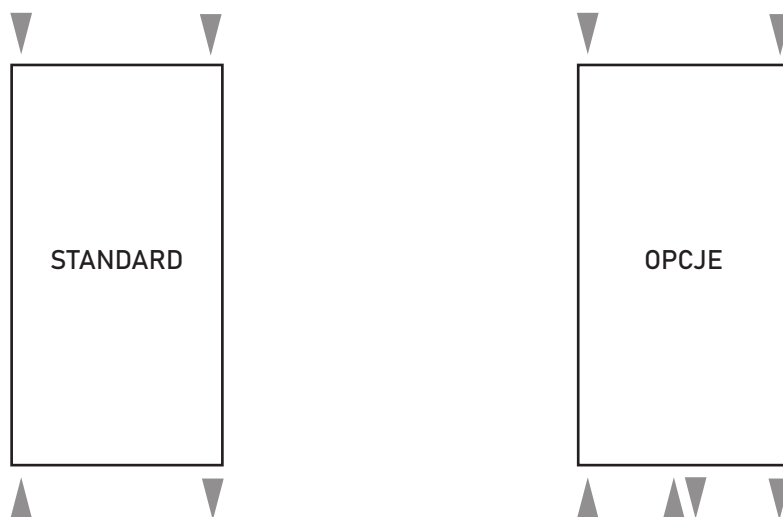
▬ Poziom:
T30, T60, R30, R60, P30, MODEL H, BAKARA



▬ Pion:
T30, T60, R30, R60, P30, MODEL H, BAKARA



IRYS, IRYS WZM, OWAL





P.P.H.U. LASTIK
ANTONI CZANIECKI
ul. Legionów 81a
43-300 Bielsko-Biała

TEL/FAX: +48 33 816 12 64
TEL: +48 601 81 91 80
www.lastik.pl
lastik@lastik.pl

Dystrybutor: